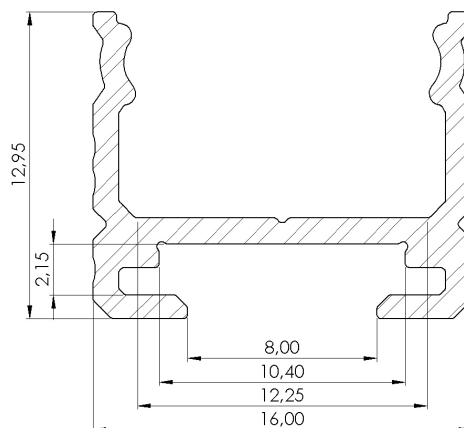
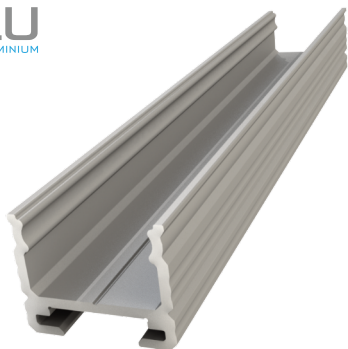


ALU licht
professional led profiles



powered by



wymiary podane w milimetrach

PROFIL LED NAWIERZCHNIOWY

GLM

Najważniejsze cechy:

- doskonałe odprowadzenie ciepła
- zaprojektowane oraz wyprodukowane w Polsce
- kłoz wykonany z poliwęglanu - odporny na UV oraz ciepło
- posiada miejsce na magnes neodymowy
- możliwość tworzenia linii świetlnych

Zastosowanie:

- montaż w meblach sklepowych oraz domowych
- montaż w schodach
- dekoracje świetlne ścienne oraz sufitowe
- dedykowany do półek sklepowych metalowych



Specyfikacja techniczna

Dostępne kolory	srebrny, biały, czarny
Materiał	anodowane aluminium
Zastosowanie	nawierzchniowy do metalowych półek sklepowych
Szerokość taśmy LED	do 12 mm
Długość podstawowa	2020 mm
Długości dodatkowe	1000 mm, 3000 mm, 4150 mm

Profil LED Nawierzchniowy GLM

Kod produktu	Opis produktu	
AL12-GLM-AS-1000	Anodowany srebrny 1000mm	AL12-GLM-AB-1000 Anodowany czarny 1000mm
AL12-GLM-LW-1000	Lakierowany biały 1000mm	AL12-GLM-RW-1000 Surowy 1000mm
AL12-GLM-AS-2020	Anodowany srebrny 2020mm	AL12-GLM-AB-2020 Anodowany czarny 2020mm
AL12-GLM-LW-2020	Lakierowany biały 2020mm	AL12-GLM-RW-2020 Surowy 2020mm
AL12-GLM-AS-3000	Anodowany srebrny 3000mm	AL12-GLM-AB-3000 Anodowany czarny 3000mm
AL12-GLM-LW-3000	Lakierowany biały 3000mm	AL12-GLM-RW-3000 Surowy 3000mm
AL12-GLM-AS-4150	Anodowany srebrny 4150mm	AL12-GLM-AB-4150 Anodowany czarny 4150mm
AL12-GLM-LW-4150	Lakierowany biały 4150mm	AL12-GLM-RW-4150 Surowy 4150mm

Klosze do profilu LED GLM



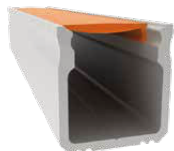
Klosz PVC mleczny		Klosz PVC transparentny		Klosz PC mrożony profesjonalny		Klosz PC mleczny profesjonalny		Klosz PC transparentny profesjonalny	
1000 mm	AL12-COV-ML-PVC-1000	1000 mm	AL12-COV-TR-PVC-1000	1000 mm	AL12-COV-FR-PC-1000	1000 mm	AL12-COV-ML-PC-1000	1000 mm	AL12-COV-TR-PC-1000
2020 mm	AL12-COV-ML-PVC-2020	2020 mm	AL12-COV-TR-PVC-2020	2020 mm	AL12-COV-FR-PC-2020	2020 mm	AL12-COV-ML-PC-2020	2020 mm	AL12-COV-TR-PC-2020
3000 mm	AL12-COV-ML-PVC-3000	3000 mm	AL12-COV-TR-PVC-3000	3000 mm	AL12-COV-FR-PC-3000	3000 mm	AL12-COV-ML-PC-3000	3000 mm	AL12-COV-TR-PC-3000
4150 mm	AL12-COV-ML-PVC-4150	4150 mm	AL12-COV-TR-PVC-4150	4150 mm	AL12-COV-FR-PC-4150	4150 mm	AL12-COV-ML-PC-4150	4150 mm	AL12-COV-TR-PC-4150

Akcesoria do profilu LED GLM

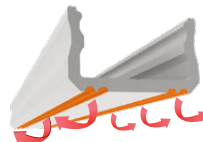


AL12-GLM-AB-EC AL12-GLM-AS-EC AL12-GLM-LW-EC AL12-GLM-AB-EC-O AL12-GLM-AS-EC-O AL12-GLM-LW-EC-O

Łatwy montaż klosza



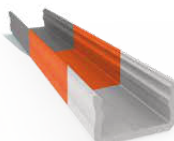
Dzięki zastosowaniu półokrągłego gniazda na klosz, montaż jest bezproblemowy, a demontaż nie powoduje uszkodzenia klosza.



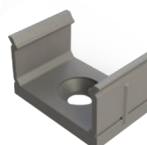
Odprowadzanie ciepła

Prążkowana podstawa zapewnia zdecydowanie efektywniejsze odprowadzanie ciepła niż w tradycyjnych profilach.

Malowanie



Oprócz profili anodowanych (srebrny, inox, czarny), w przypadku zamówień hurtowych istnieje możliwość zamówienia profili malowanych proszkowo na dowolny kolor z palety RAL.



Uchwyty montażowe

Uchwyt to idealne rozwiązanie do montażu profili LED w szafkach kuchennych, półkach itp. Zapewnia mocne i stabilne mocowanie profilu do podłoża.