

MW-MLD-FLAT-1X-LENS170



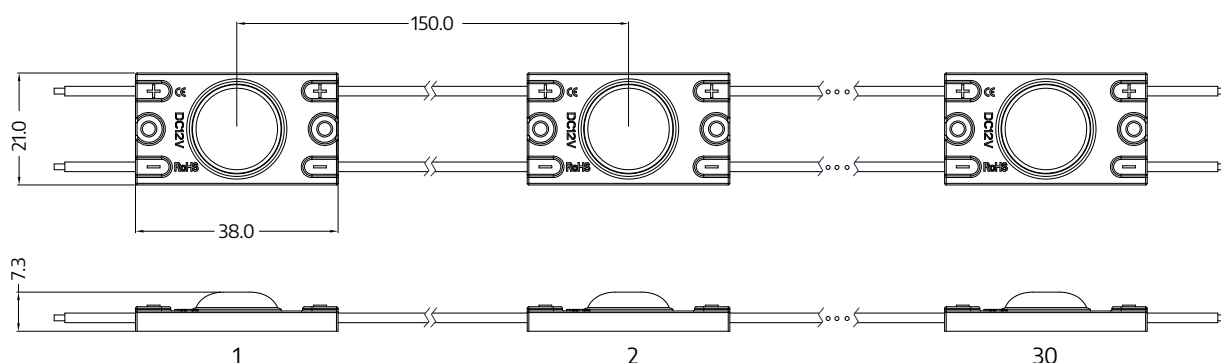
3-10 cm

litery 3D, kasetony



- skuteczność świetlna 82 lm/W
- energooszczędny
- do stosowania wewnątrz i na zewnątrz
- 30 szt. modułów w łańcuchu

WYMIARY



MW-MLD-FLAT-1X-LENS170



SPECYFIKACJA TECHNICZNA

Parametr	Wartość
Napięcie znamionowe	12 V DC
Pobór mocy modułu	0,98 W
Pobór mocy łańcucha	29,4 W
Pobór prądu modułu	82 mA
Diody w module	San'an led - 2835
Ilość diod w module	1
Barwa światła	X = W - biała (6500K) X = NW - biała neutralna (4000K)
Strumień świetlny na moduł	80 lm (W)
Skuteczność świetlna na moduł	82 lm/W (W)
Współczynnik oddania barw CRI	≥80 (na zamówienie ≥90, ≥95)
Kąt świecenia	170°
Stabilizacja prądowa	Tak
Ściemnianie	Tak
Wymiary modułu (dł. × szer. × gł.)	38 × 21 × 7 mm
Długość przewodu	112 mm
Ilość modułów na mb	6,7
Waga kartonu	16 kg
Typ montażu	Taśma klejąca 3M / otwory montażowe
Żywotność	L70B50 > 50000 godz.
Temperatura pracy	-25°C ... +55°C
Stopień ochrony	IP67
Gwarancja	5 lat

MW-MLD-FLAT-1X-LENS170



SCHEMAT PODŁĄCZENIA

Zasilanie jednostronne



Maksymalna ilość modułów 30 szt.

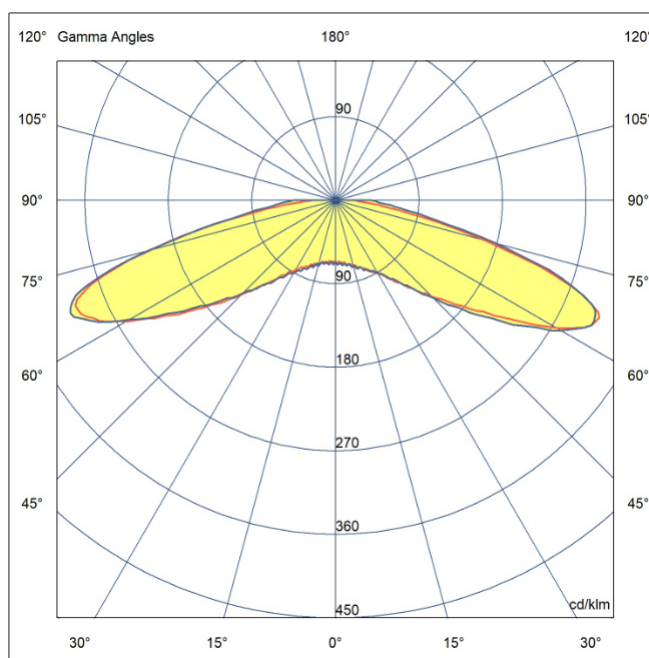
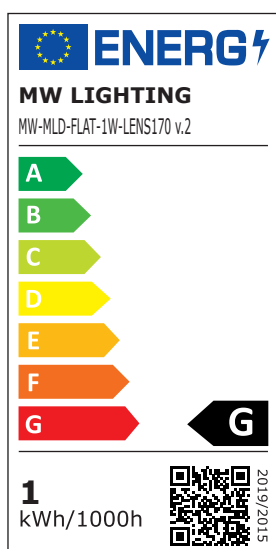
Zasilanie dwustronne



Maksymalna ilość modułów 60 szt.

Dopuszczalne jest połączenie równoległe wielu łańcuchów, o ile zasilacz zapewni odpowiednią moc.

ETYKIETA ENERGETYCZNA / KĄT ROZSYŁU ŚWIATŁA



BARWA ŚWIATŁA / CCT

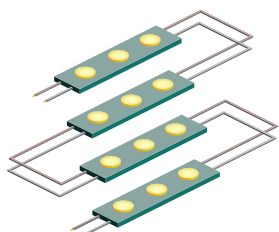
Skrót	Barwa światła	CCT
WW	biała ciepła	~3000K
NW	biała neutralna	~4000K
W	biała	~6500K
CW	biała zimna	~10000K



MW-MLD-FLAT-1X-LENS170



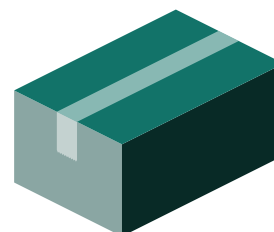
PAKOWANIE



Łańcuch
30 szt.



Woreczek
120 szt.



Karton
1920 szt.