

NEVADA-3X



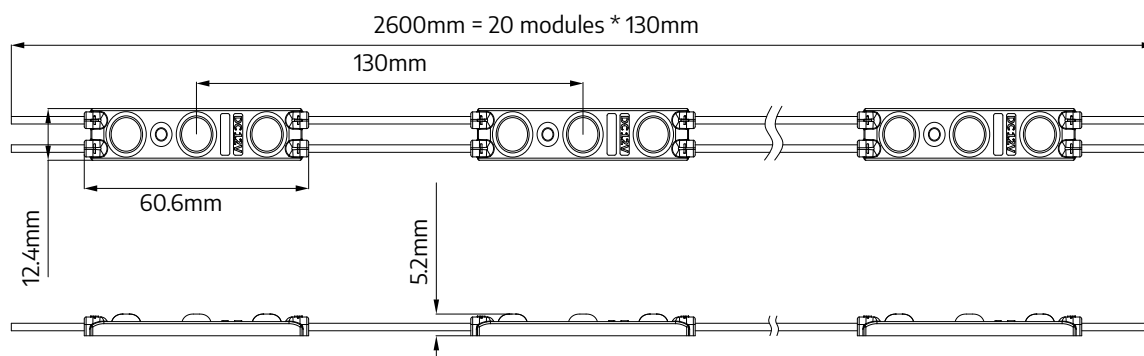
8-20 cm

litery 3D, kasetony



- skuteczność świetlna 100 lm/W
- do stosowania wewnątrz i na zewnątrz
- 20 szt. modułów w łańcuchu

WYMIARY



SPECYFIKACJA TECHNICZNA

Parametr	Wartość
Napięcie znamionowe	12 V DC
Pobór mocy modułu	1,2 W
Pobór mocy łańcucha	24 W
Pobór prądu modułu	100 mA
Diody w module	EPISTAR - 2835
Ilość diod w module	3
Barwa światła	X = W - biała (6500K) X = CW - biała zimna (9500K) X = WW - biała ciepła (3000K)
Strumień świetlny na moduł	120 lm (W, WW) 115 lm (CW)
Skuteczność świetlna na moduł	100 lm/W (W, WW) 96 lm/W (CW)
Współczynnik oddania barw CRI	≥80 (na zamówienie ≥90, ≥95)
Kąt świecenia	160°
Stabilizacja prądowa	Nie
Ściemnianie	Tak
Wymiary modułu (dł. × szer. × gł.)	61 × 12 × 5 mm
Długość przewodu	70 mm
Ilość modułów na mb	7,7
Waga kartonu	17 kg
Typ montażu	Taśma klejąca 3M / otwory montażowe
Żywotność	L70B50 > 50000 godz.
Temperatura pracy	-25°C ... +55°C
Stopień ochrony	IP67
Gwarancja	4 lata

NEVADA-3X



SCHEMAT PODŁĄCZENIA

Zasilanie jednostronne



Maksymalna ilość modułów 20 szt.

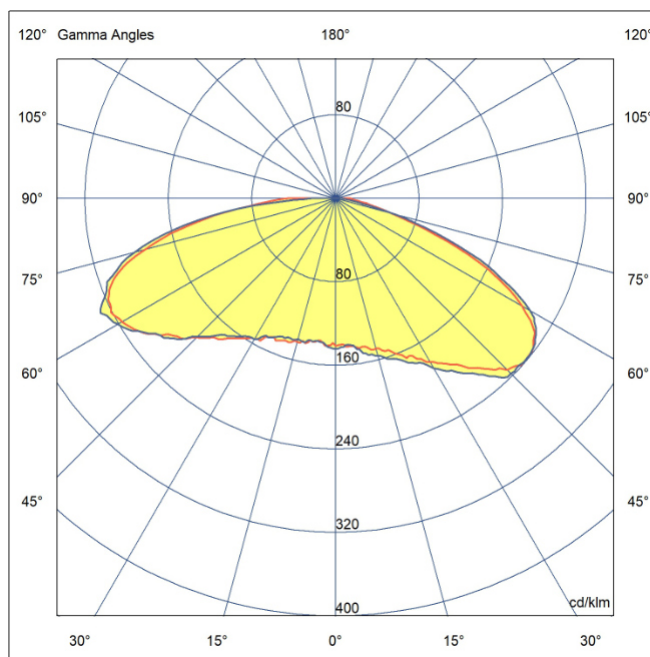
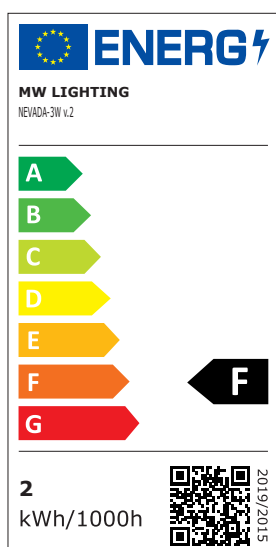
Zasilanie dwustronne



Maksymalna ilość modułów 40 szt.

Dopuszczalne jest połączenie równoległe wielu łańcuchów, o ile zasilacz zapewni odpowiednią moc.

ETYKIETA ENERGETYCZNA / KĄT ROZSYŁU ŚWIATŁA

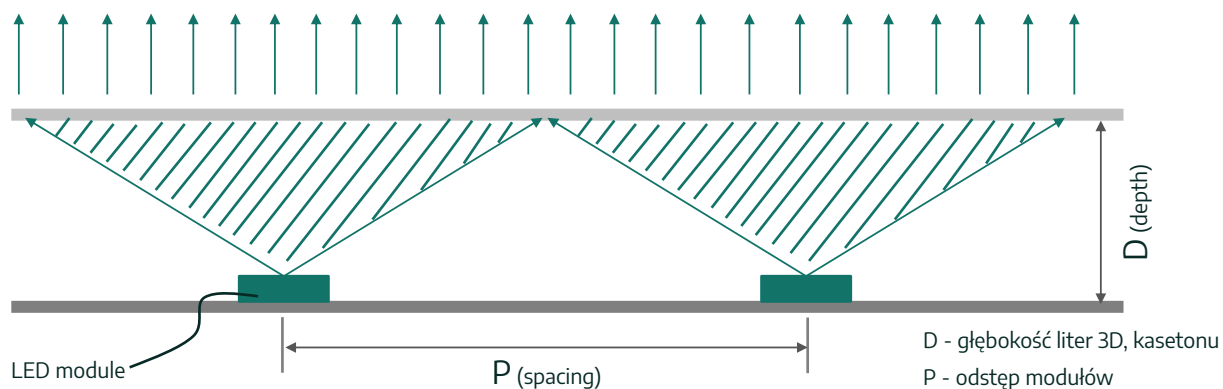


BARWA ŚWIATŁA / CCT

Skrót	Barwa światła	CCT
WW	biała ciepła	~3000K
NW	biała neutralna	~4000K
W	biała	~6500K
CW	biała zimna	~9500K

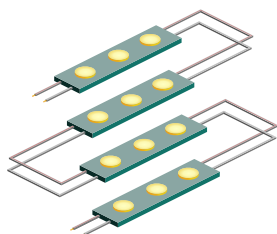


ZASTOSOWANIE



$$\text{współczynnik sprawności optycznej} = \frac{D}{P} = 1:1.5$$

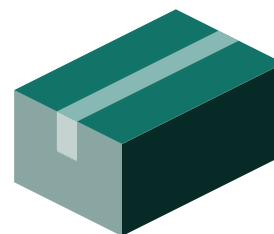
PAKOWANIE



Łańcuch
20 szt.



Woreczek
100 szt.



Karton
2600 szt.

POZOSTAŁE UWAGI

Taśma 3M umieszczona na urządzeniu służy jedynie do wstępnego zamocowania i ustawienia modułów. W celu uzyskania pewnej i trwałej przyczepności elementu do powierzchni należy użyć własnego kleju lub śrub montażowych.