

MW-MLD-2835-2X-LENS



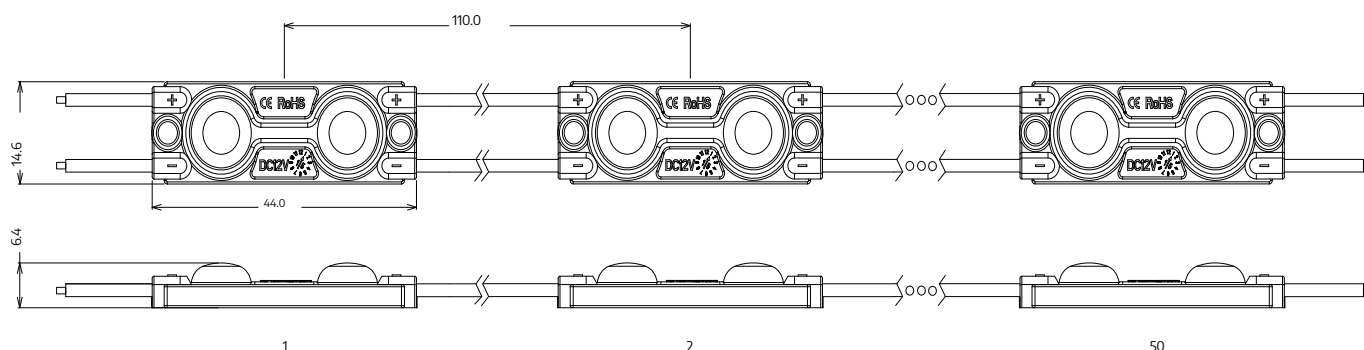
3-10 cm

litery 3D, kasetony



- skuteczność świetlna 104 lm/W
- do stosowania wewnątrz i na zewnątrz
- 50 szt. modułów w łańcuchu

WYMIARY



MW-MLD-2835-2X-LENS



SPECYFIKACJA TECHNICZNA

| Parametr | Wartość |
|------------------------------------|---|
| Napięcie znamionowe | 12 V DC |
| Pobór mocy modułu | 0,48 W |
| Pobór mocy łańcucha | 24 W |
| Pobór prądu modułu | 40 mA |
| Diody w module | San'an led - 2835 |
| Ilość diod w module | 2 |
| Barwa światła | X = WW - biała ciepła (3000K) X = NW - biała neutralna (4000K) X = W - biała (6500K) X = CW - biała zimna (12000K) X = R - czerwona (620nm) X = G - zielona (520nm) X = B - niebieska (460nm) |
| Strumień świetlny na moduł | 50 lm (W, NW) 48 lm (WW, CW) |
| Skuteczność świetlna na moduł | 104 lm/W (W, NW) 100 lm/W (WW, CW) |
| Współczynnik oddania barw CRI | ≥80 (na zamówienie ≥90, ≥95) |
| Kąt świecenia | 160° |
| Stabilizacja prądowa | Tak |
| Ściemnianie | Tak |
| Wymiary modułu (dł. × szer. × gł.) | 44 × 15 × 7 mm |
| Długość przewodu | 65 mm |
| Ilość modułów na mb | 9,2 |
| Waga kartonu | 18 kg |
| Typ montażu | Taśma klejąca 3M / otwory montażowe |
| Żywotność | L70B50 > 50000 godz. |
| Temperatura pracy | -25°C ... +55°C |
| Stopień ochrony | IP67 |
| Gwarancja | 5 lat |

MW-MLD-2835-2X-LENS



SCHEMAT PODŁĄCZENIA

Zasilanie jednostronne



Maksymalna ilość modułów 50 szt.

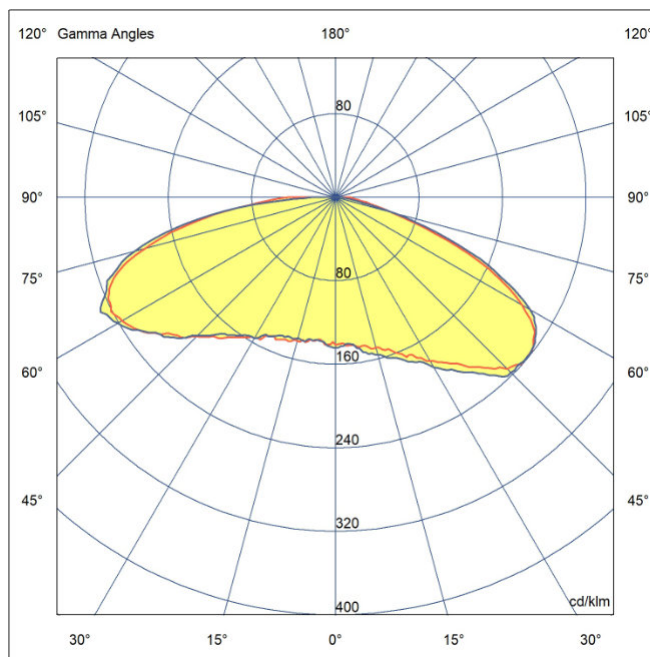
Zasilanie dwustronne



Maksymalna ilość modułów 100 szt.

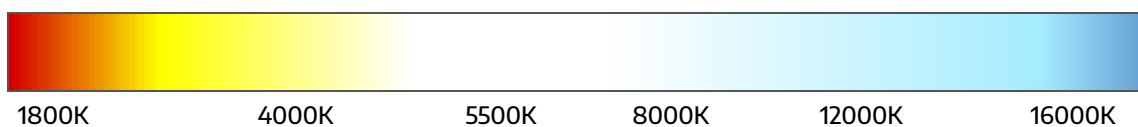
Dopuszczalne jest połączenie równoległe wielu łańcuchów, o ile zasilacz zapewni odpowiednią moc.

KĄT ROZSYŁU ŚWIATŁA



BARWA ŚWIATŁA / CCT

| Skrót | Barwa światła | CCT |
|-------|-----------------|---------|
| WW | biała ciepła | ~3000K |
| NW | biała neutralna | ~4000K |
| W | biała | ~6500K |
| CW | biała zimna | ~12000K |



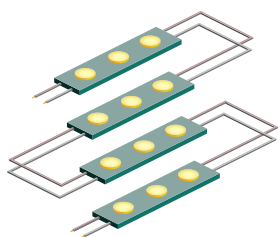
MW-MLD-2835-2X-LENS



TABELA DOBORU MODUŁÓW DO GŁĘBOKOŚCI KASETONU

| Głębokość | Natężenie światła | Odległość między środkami modułów | Odległość między rzędami | Ilość / m ² | Moc / m ² |
|-----------|-------------------|-----------------------------------|--------------------------|------------------------|----------------------|
| 30 mm | 12000-13000 lx | 50 mm | 45 mm | 380 szt. | 182 W/m ² |
| 40 mm | 8800-9100 lx | 60 mm | 60 mm | 256 szt. | 123 W/m ² |
| 50 mm | 6000-6300 lx | 70 mm | 70 mm | 196 szt. | 94 W/m ² |
| 60 mm | 4600-4800 lx | 80 mm | 80 mm | 144 szt. | 69 W/m ² |
| 70 mm | 3400-3600 lx | 90 mm | 90 mm | 110 szt. | 53 W/m ² |
| 80 mm | 2700-2900 lx | 110 mm | 110 mm | 90 szt. | 43 W/m ² |
| 90 mm | 2400-2600 lx | 110 mm | 110 mm | 90 szt. | 43 W/m ² |
| 100 mm | 2100-2400 lx | 110 mm | 110 mm | 90 szt. | 43 W/m ² |

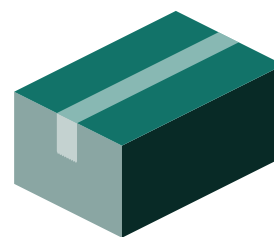
PAKOWANIE



Łańcuch
50 szt.



Woreczek
200 szt.



Karton
3200 szt.

POZOSTAŁE UWAGI

Taśma 3M umieszczona na urządzeniu służy jedynie do wstępnego zamocowania i ustawienia modułów. W celu uzyskania pewnej i trwałej przyczepności elementu do powierzchni należy użyć własnego kleju lub śrub montażowych.