

ProLED-MINI-3X-CC100



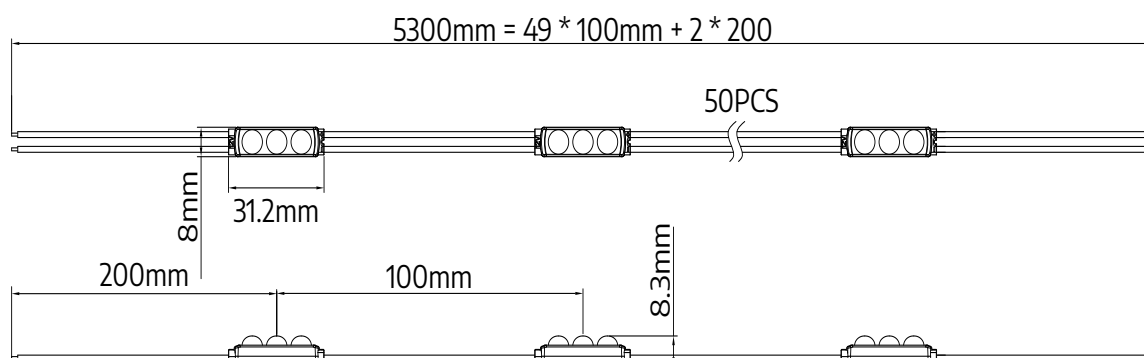
3-15 cm

litery 3D, kasetony



- skuteczność świetlna 100 lm/W
- najwyższa jakość
- energooszczędny
- do stosowania wewnątrz i na zewnątrz
- 50 szt. modułów w łańcuchu

WYMIARY



ProLED-MINI-3X-CC100



SPECYFIKACJA TECHNICZNA

Parametr	Wartość
Napięcie znamionowe	12 V DC
Pobór mocy modułu	0,72 W
Pobór mocy łańcucha	36 W
Pobór prądu modułu	60 mA
Diody w module	LumiLEDS - 2835
Ilość diod w module	3
Barwa światła	X = WW - biała ciepła (3000K) X = NW - biała neutralna (4000K) X = W - biała (7000K) X = CW - biała zimna (10000K)
Strumień świetlny na moduł	72 lm
Skuteczność świetlna na moduł	100 lm/W
Współczynnik oddania barw CRI	≥80 (na zamówienie ≥90, ≥95)
Kąt świecenia	140°
Stabilizacja prądowa	Nie
Ściemnianie	Tak
Wymiary modułu (dł. × szer. × gł.)	31 × 8 × 8 mm
Długość przewodu	69 mm
Ilość modułów na mb	10
Waga kartonu	17 kg
Typ montażu	Taśma klejąca 3M / otwory montażowe
Żywotność	L70B50 > 50000 godz.
Temperatura pracy	-25°C ... +55°C
Stopień ochrony	IP67
Gwarancja	7 lat

ProLED-MINI-3X-CC100



SCHEMAT PODŁĄCZENIA

Zasilanie jednostronne



Maksymalna ilość modułów 50 szt.

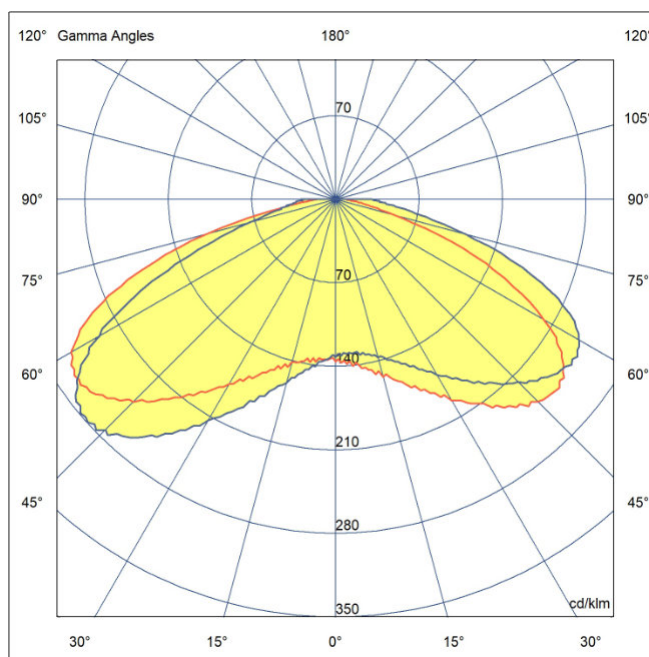
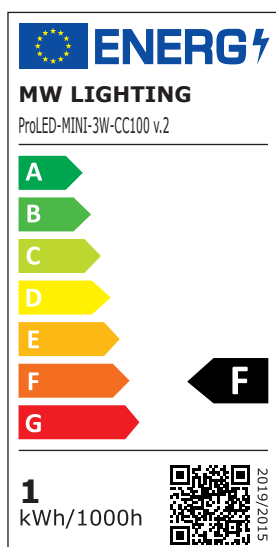
Zasilanie dwustronne



Maksymalna ilość modułów 100 szt.

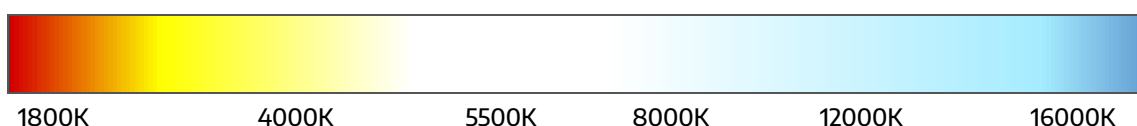
Dopuszczalne jest połączenie równoległe wielu łańcuchów, o ile zasilacz zapewni odpowiednią moc.

ETYKIETA ENERGETYCZNA / KĄT ROZSYŁU ŚWIATŁA



BARWA ŚWIATŁA / CCT

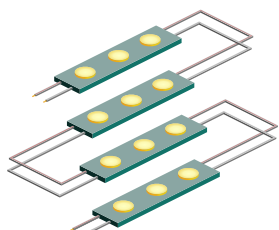
Skrót	Barwa światła	CCT
WW	biała ciepła	~3000K
NW	biała neutralna	~4000K
W	biała	~7000K
CW	biała zimna	~10000K



ProLED-MINI-3X-CC100



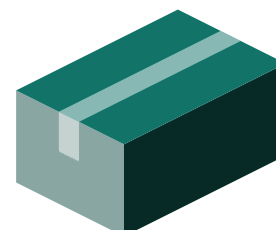
PAKOWANIE



Łańcuch
50 szt.



Woreczek
200 szt.



Karton
5000 szt.

POZOSTAŁE UWAGI

Taśma 3M umieszczona na urządzeniu służy jedynie do wstępnego zamocowania i ustawienia modułów. W celu uzyskania pewnej i trwałej przyczepności elementu do powierzchni należy użyć własnego kleju lub śrub montażowych.