

# MINIOVAL-1W



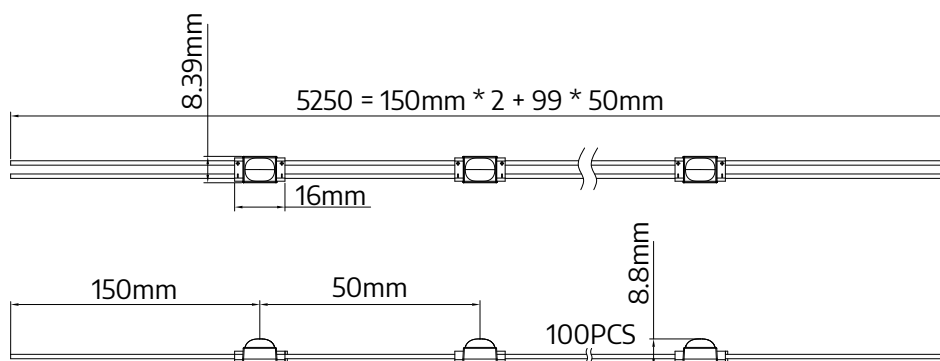
2,5-8 cm

litery 3D, kasetony



- skuteczność świetlna 114 lm/W
- do stosowania wewnątrz i na zewnątrz
- 100 szt. modułów w łańcuchu
- idealne do tworzenia efektu „halo”

## WYMIARY



# MINIOVAL-1W



## SPECYFIKACJA TECHNICZNA

Parametr	Wartość
Napięcie znamionowe	12 V DC
Pobór mocy modułu	0,36 W
Pobór mocy łańcucha	36 W
Pobór prądu modułu	30 mA
Diody w module	EPISTAR - 2835
Ilość diod w module	1
Barwa światła	W - biała (6500K) WW - biała ciepła (3000K)
Strumień świetlny na moduł	41 lm
Skuteczność świetlna na moduł	114 lm/W
Współczynnik oddania barw CRI	≥70 (na zamówienie ≥80, ≥90, ≥95)
Kąt świecenia	170 x 130°
Stabilizacja prądowa	Nie
Ściemnianie	Tak
Wymiary modułu (dł. x szer. x gł.)	16 x 9 x 9 mm
Długość przewodu	34 mm
Ilość modułów na mb	20
Waga kartonu	14 kg
Typ montażu	Taśma klejąca 3M / otwory montażowe
Żywotność	L70B50 > 50000 godz.
Temperatura pracy	-25°C ... +55°C
Stopień ochrony	IP67
Gwarancja	5 lat

# MINIOVAL-1W



## SCHEMAT PODŁĄCZENIA

Zasilanie jednostronne



**Maksymalna ilość modułów 100 szt.**

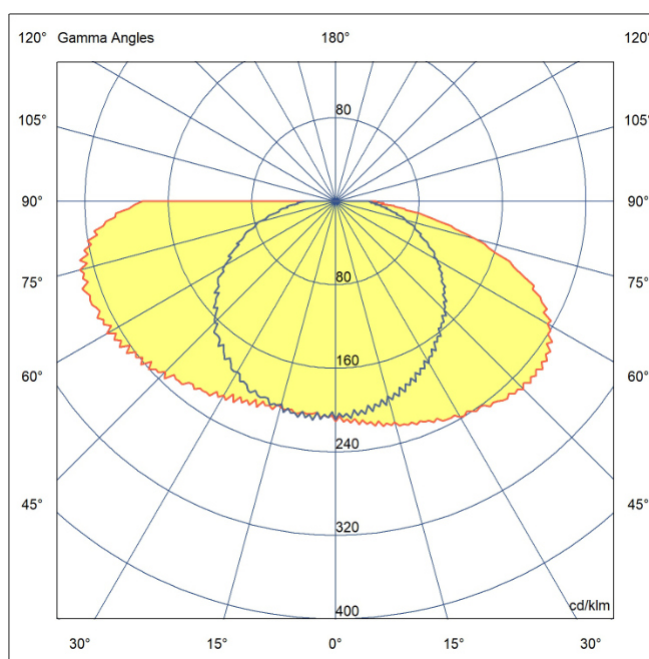
Zasilanie dwustronne



**Maksymalna ilość modułów 200 szt.**

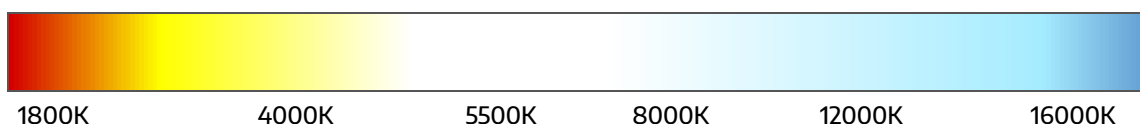
Dopuszczalne jest połączenie równoległe wielu łańcuchów, o ile zasilacz zapewni odpowiednią moc.

## KĄT ROZSYŁU ŚWIATŁA



## BARWA ŚWIATŁA / CCT

Skrót	Barwa światła	CCT
WW	biała ciepła	~3000K
NW	biała neutralna	~4000K
W	biała	~6500K
CW	biała zimna	~10000K

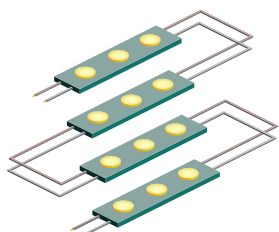


# MINIOVAL-1W

---



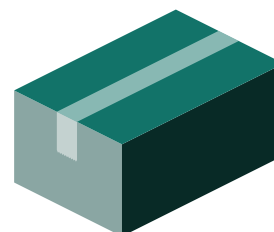
## PAKOWANIE



Łańcuch  
**100 szt.**



Woreczek  
**100 szt.**



Karton  
**6000 szt.**