

MW-MLD-HE-2X-LENS170



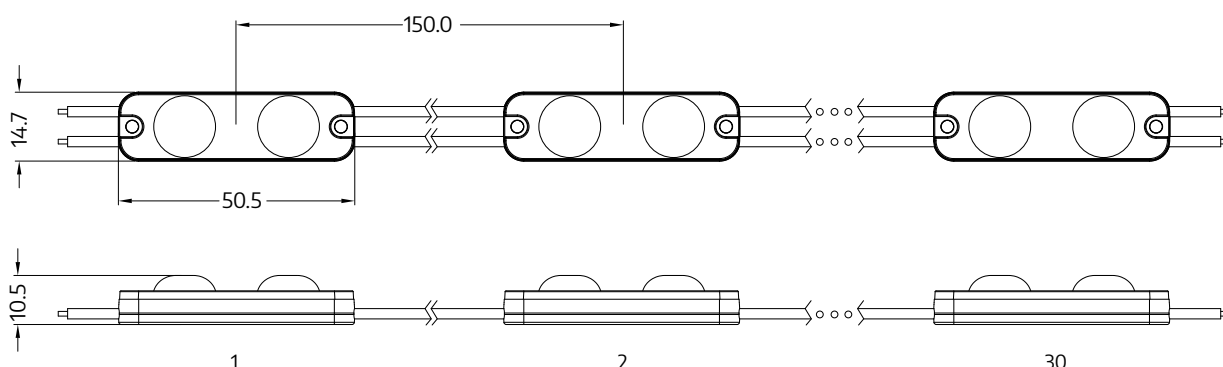
8-15 cm

litery 3D, kasetony



- skuteczność świetlna 118 lm/W
- najwyższa jakość
- wbudowany radiator
- do stosowania wewnątrz i na zewnątrz
- 30 szt. modułów w łańcuchu

WYMIARY



MW-MLD-HE-2X-LENS170



SPECYFIKACJA TECHNICZNA

Parametr	Wartość
Napięcie znamionowe	12 V DC
Pobór mocy modułu	0,72 W
Pobór mocy łańcucha	21,6 W
Pobór prądu modułu	60 mA
Diody w module	San'an led - 2835
Ilość diod w module	2
Barwa światła	X = W - biała (7000K) X = WW - biała ciepła (3000K) X = NW - biała neutralna (4000K) X = CW - biała zimna (10000K)
Strumień świetlny na moduł	85 lm
Skuteczność świetlna na moduł	118 lm/W
Współczynnik oddania barw CRI	≥80 (na zamówienie ≥90, ≥95)
Kąt świecenia	170°
Stabilizacja prądowa	Tak
Ściemnianie	Tak
Wymiary modułu (dł. × szer. × gł.)	51 × 15 × 11 mm
Długość przewodu	99,5 mm
Ilość modułów na mb	6,7
Waga kartonu	17,6 kg
Typ montażu	Taśma klejąca 3M / otwory montażowe
Żywotność	L70B50 > 50000 godz.
Temperatura pracy	-25°C ... +55°C
Stopień ochrony	IP67
Gwarancja	7 lat

MW-MLD-HE-2X-LENS170



SCHEMAT PODŁĄCZENIA

Zasilanie jednostronne



Maksymalna ilość modułów 30 szt.

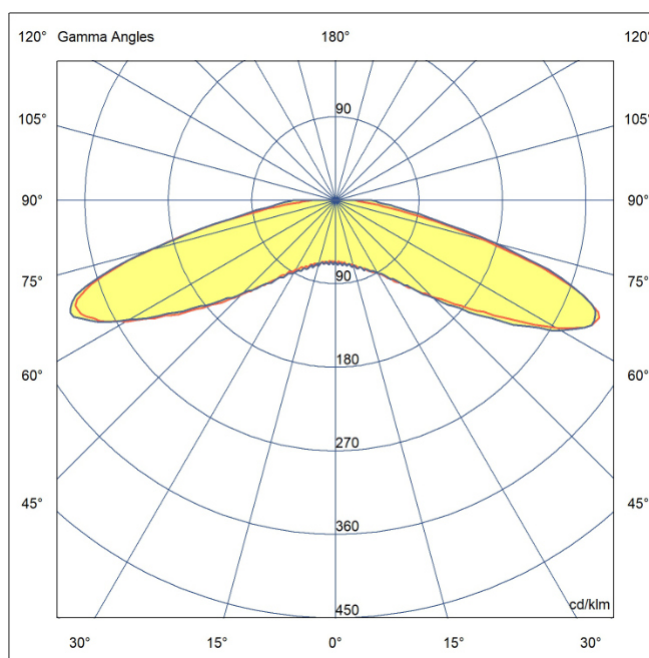
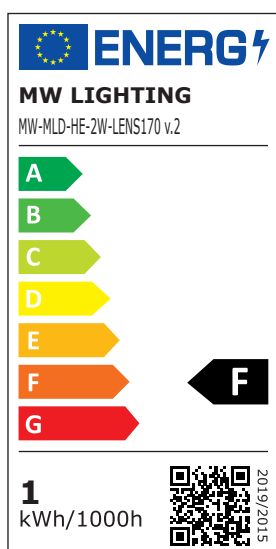
Zasilanie dwustronne



Maksymalna ilość modułów 60 szt.

Dopuszczalne jest połączenie równoległe wielu łańcuchów, o ile zasilacz zapewni odpowiednią moc.

ETYKIETA ENERGETYCZNA / KĄT ROZSYŁU ŚWIATŁA



BARWA ŚWIATŁA / CCT

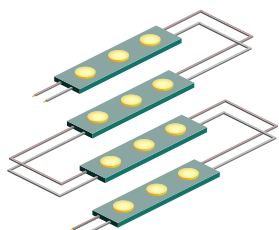
Skrót	Barwa światła	CCT
WW	biała ciepła	~3000K
NW	biała neutralna	~4000K
W	biała	~7000K
CW	biała zimna	~10000K



MW-MLD-HE-2X-LENS170



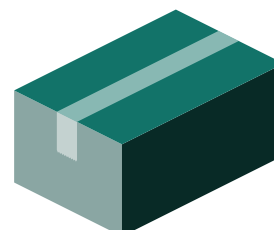
PAKOWANIE



Łańcuch
30 szt.



Woreczek
150 szt.



Karton
1500 szt.