

MW-MLD-5050-3RGBW



8-25 cm

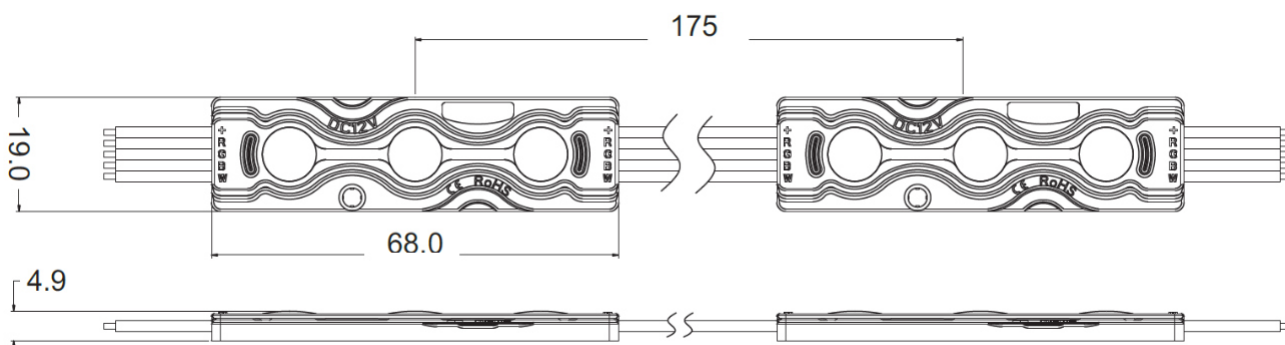
litery 3D, kasetony



- skuteczność świetlna 21 lm/W
- wbudowana płytka radiatora

- do stosowania wewnątrz i na zewnątrz
- 20 szt. modułów w łańcuchu

WYMIARY



MW-MLD-5050-3RGBW



SPECYFIKACJA TECHNICZNA

Parametr	Wartość
Napięcie znamionowe	12 V DC
Pobór mocy modułu	0,96 W
Pobór mocy łańcucha	19,2 W
Pobór prądu modułu	80 mA
Diody w module	San'an led - 5050
Ilość diod w module	3
Barwa światła	RGBW = czerwona, zielona, niebieska, biała - 6500K
Strumień świetlny na moduł	20 lm
Skuteczność świetlna na moduł	21 lm/W
Współczynnik oddania barw CRI	≥70 (na zamówienie ≥80, ≥90, ≥95)
Kąt świecenia	120°
Stabilizacja prądowa	Tak
Ściemnianie	Tak
Wymiary modułu (dł. × szer. × gł.)	68 × 19 × 5 mm
Długość przewodu	107 mm
Ilość modułów na mb	5,7
Waga kartonu	18 kg
Typ montażu	Taśma klejąca 3M / otwory montażowe
Żywotność	L70B50 > 50000 godz.
Temperatura pracy	-25°C ... +55°C
Stopień ochrony	IP65
Gwarancja	5 lat

MW-MLD-5050-3RGBW



SCHEMAT PODŁĄCZENIA

Zasilanie jednostronne



Maksymalna ilość modułów 20 szt.

Zasilanie dwustronne

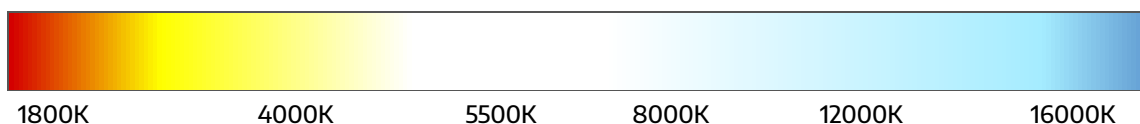


Maksymalna ilość modułów 40 szt.

Dopuszczalne jest połączenie równoległe wielu łańcuchów, o ile zasilacz zapewnia odpowiednią moc.

BARWA ŚWIATŁA / CCT

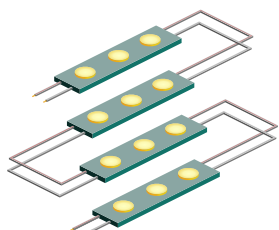
Skrót	Barwa światła	CCT
WW	biała ciepła	~3000K
NW	biała neutralna	~4000K
W	biała	~6500K
CW	biała zimna	~10000K



MW-MLD-5050-3RGBW



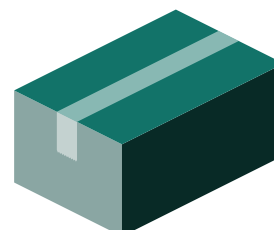
PAKOWANIE



Łańcuch
20 szt.



Woreczek
120 szt.



Karton
1440 szt.

POZOSTAŁE UWAGI

Taśma 3M umieszczona na urządzeniu służy jedynie do wstępnego zamocowania i ustawienia modułów. W celu uzyskania pewnej i trwałej przyczepności elementu do powierzchni należy użyć własnego kleju lub śrub montażowych.