

## ◆ Cechy:

- Wbudowana soczewka 160°
- Łańcuch po 40 szt.
- Szczelne IP 67, odlewane wtryskowo
- Wewnętrzna stabilizacja prądu (CC)
- Wbudowana płytki radiatora
- 5 lat gwarancji

## ◆ Zastosowania:

- Litery świetlne
- Kasetony reklamowe o głębokości 8-25 cm
- Systemy POS
- Podświetlenie mebli

## ◆ Zdjęcia:

CE

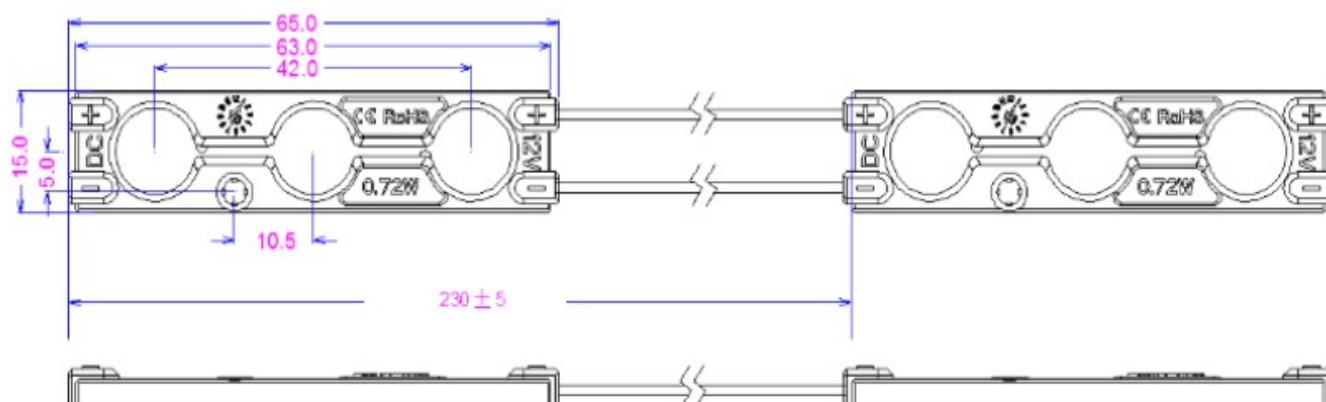




## MW-MLD-2835-3W-LENS

Zasilanie	Napięcie znamionowe	12Vdc +/- 5%
	Pobór mocy	0.72W
	Pobór prądu jednego modułu	0.06A
	Pobór mocy łańcucha	28,8W
Diody	Wymiary diod	2835
	Ilość diod w module	3
	Barwa Światła	W-biała (6000-8000K) CW-biała zimna (10000-14000K) WW-biała ciepła (2700-3200K) NW-biała neutralna (4000K) R-czerwona (620-630nm) G-zielona (520-530nm) B-niebieska (460-470nm) Y-żółta (588-594nm)
	Strumień świetlny	66lm
	Skuteczność świetlna	91,7lm/W
	Kąt świecenia	160°
	Żywotność	50 tys. godzin
Podłączenie	Lutowanie	Tak
	Zaciski Śrubowe i sprężynowe	Tak
Przewody	Długość przewodu	110 mm
	Oznaczenie przewodów	Biało czerwony (+) Biały (-)
Właściwości	Stopień ochrony	IP 67
	Temperatura pracy	-40°C ... 100°C
Wymiary	Wysokość, szerokość, długość	6,4 x 15 x 65 mm
Montaż	Przyklejanie	Tak
	Przykręcanie	Tak
	Rozmiar otworów	M3
Inne	Materiał obudowy	ABS
	Ilość modułów na 1mb	4,3 szt.
Pakowanie	łańcuch	40 szt. (9,3mb)
	Woreczek	160 szt.
	Karton mały/duży	2560 szt.

## ◆ WYMIARY

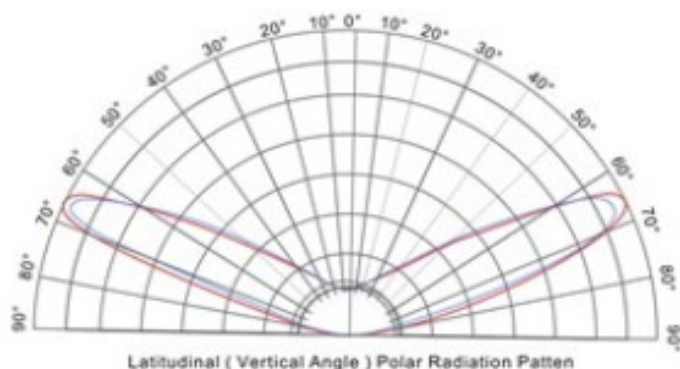


Wymiary: mm

## ◆ TABELA DOBORU MODUŁÓW DO GŁĘBOKOŚCI KASETONU

Głębokość	Natężenie światła	Odległość między środkami modułów	Odległość między rzędami	Ilość/m <sup>2</sup>	Moc/m <sup>2</sup>
80 mm	5500-5800 lx	100 mm	80 mm	120 szt.	86W/m <sup>2</sup>
90 mm	4200-4500 lx	110 mm	90 mm	90 szt.	65W/m <sup>2</sup>
100 mm	3900-4200 lx	120 mm	110 mm	72 szt.	52W/m <sup>2</sup>
110 mm	3400-3600 lx	120 mm	120 mm	64 szt.	46W/m <sup>2</sup>
120 mm	3300-3500 lx	130 mm	120 mm	64 szt.	46W/m <sup>2</sup>
150 mm	1800-2000 lx	160 mm	160 mm	36 szt.	26W/m <sup>2</sup>
180 mm	1600-1800 lx	170 mm	170 mm	36 szt.	26W/m <sup>2</sup>
200 mm	1300-1400 lx	200 mm	200 mm	25 szt.	18W/m <sup>2</sup>
250 mm	800-1000 lx	250 mm	250 mm	16 szt.	12W/m <sup>2</sup>

## ◆ KĄT ROZSYŁU ŚWIATŁA



## ◆ ZMIANA STRUMIENIA ŚWIETLNEGO WZGLĘDEM TEMPERATURY

