

MISSOURI-1X



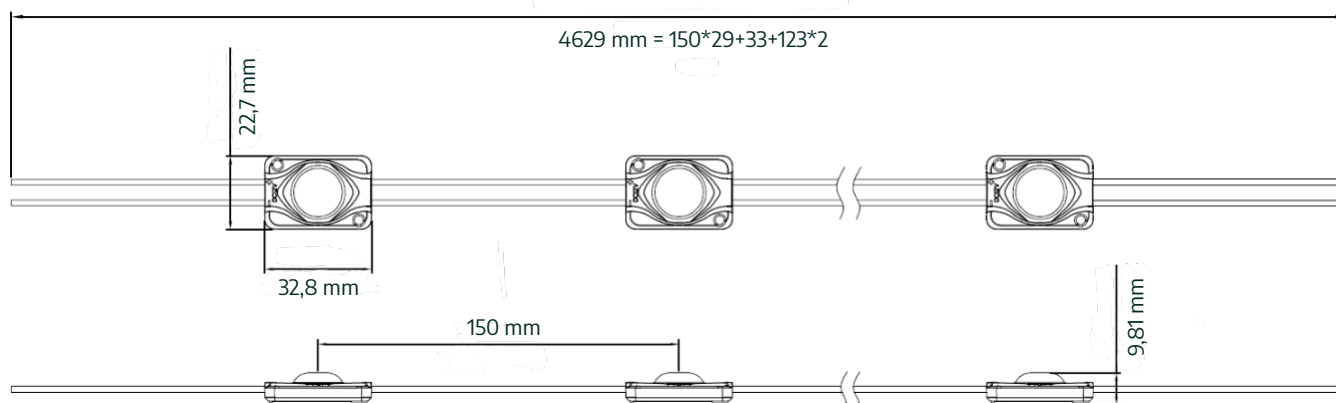
4-15 cm

litery 3D, kasetony



- skuteczność świetlna 90 lm/W
- do stosowania wewnątrz i na zewnątrz
- 30 szt. modułów w łańcuchu

WYMIARY



SPECYFIKACJA TECHNICZNA

Parametr	Wartość
Napięcie znamionowe	12 V DC
Pobór mocy modułu	1 W
Pobór mocy łańcucha	30 W
Pobór prądu modułu	83 mA
Diody w module	LUMILEDS - 2835
Ilość diod w module	1
Barwa światła	X = W - biała (6500K)
Strumień świetlny na moduł	90 lm
Skuteczność świetlna na moduł	90 lm/W
Współczynnik oddania barw CRI	≥80 (na zamówienie ≥90, ≥95)
Kąt świecenia	170°
Stabilizacja prądowa	Nie
Ściemnianie	Tak
Wymiary modułu (dł. × szer. × gł.)	33 × 23 × 10 mm
Długość przewodu	117 mm
Ilość modułów na mb	6,7
Waga kartonu	16 kg
Typ montażu	Taśma klejąca 3M / otwory montażowe
Żywotność	L70B50 > 50000 godz.
Temperatura pracy	-25°C ... +60°C
Stopień ochrony	IP66
Gwarancja	5 lat

MISSOURI-1X



SCHEMAT PODŁĄCZENIA

Zasilanie jednostronne



Maksymalna ilość modułów 30 szt.

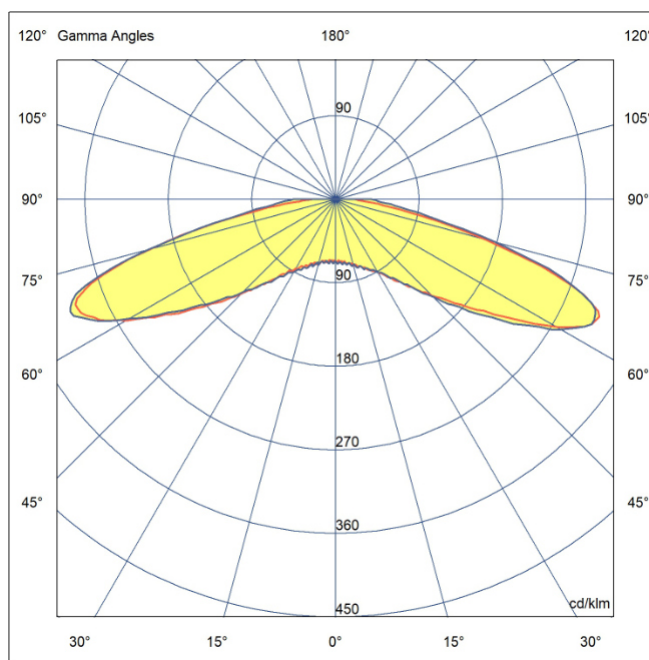
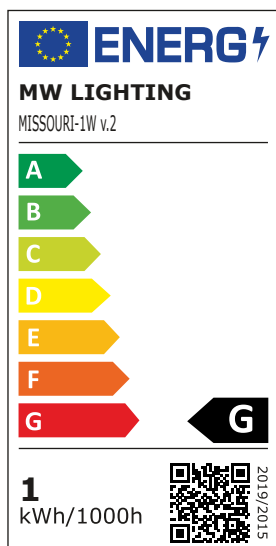
Zasilanie dwustronne



Maksymalna ilość modułów 60 szt.

Dopuszczalne jest połączenie równoległe wielu łańcuchów, o ile zasilacz zapewni odpowiednią moc.

ETYKIETA ENERGETYCZNA / KĄT ROZSYŁU ŚWIATŁA

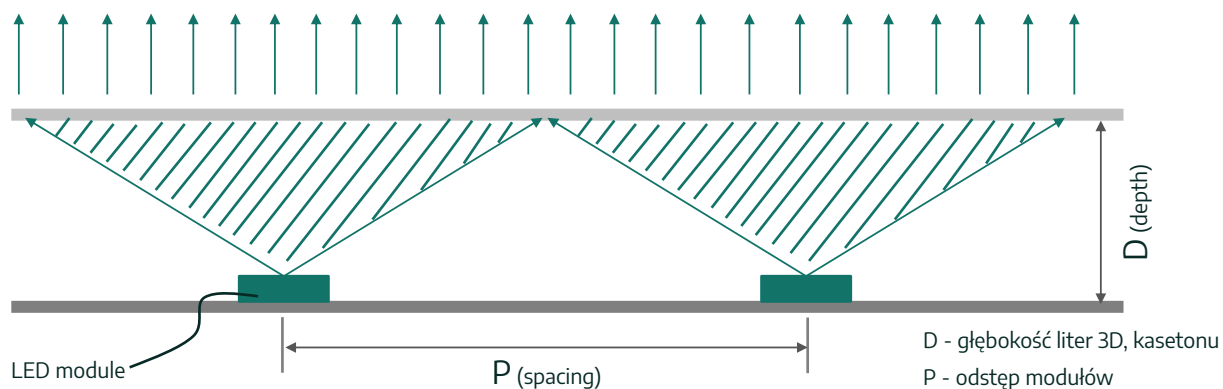


BARWA ŚWIATŁA / CCT

Skrót	Barwa światła	CCT
WW	biała ciepła	~3000K
NW	biała neutralna	~4000K
W	biała	~6500K
CW	biała zimna	~10000K

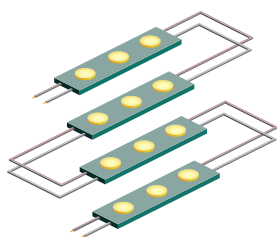


ZASTOSOWANIE



$$\text{współczynnik sprawności optycznej} = \frac{D}{P} = 1:3$$

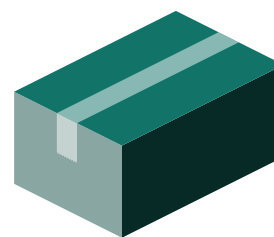
PAKOWANIE



Łańcuch
30 szt.



Woreczek
90 szt.



Karton
2160 szt.

POZOSTAŁE UWAGI

Taśma 3M umieszczona na urządzeniu służy jedynie do wstępnego zamocowania i ustawienia modułów. W celu uzyskania pewnej i trwałej przyczepności elementu do powierzchni należy użyć własnego kleju lub śrub montażowych.