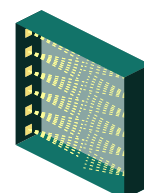


NEBRASKA-1W



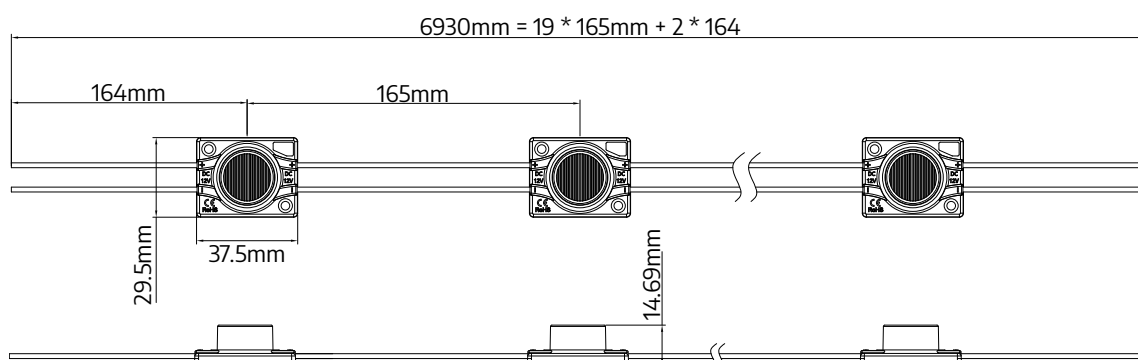
12-30 cm

dwustronne
kasetony



- skuteczność świetlna 63 lm/W
- do stosowania wewnątrz i na zewnątrz
- 20 szt. modułów w łańcuchu

WYMIARY



NEBRASKA-1W



SPECYFIKACJA TECHNICZNA

| Parametr | Wartość |
|------------------------------------|-------------------------------------|
| Napięcie znamionowe | 12 V DC |
| Pobór mocy modułu | 2,4 W |
| Pobór mocy łańcucha | 48 W |
| Pobór prądu modułu | 200 mA |
| Diody w module | San'an led - 3030 |
| Ilość diod w module | 1 |
| Barwa światła | W - biała (7000K) |
| Strumień świetlny na moduł | 150 lm |
| Skuteczność świetlna na moduł | 63 lm/W |
| Współczynnik oddania barw CRI | ≥80 (na zamówienie ≥90, ≥95) |
| Kąt świecenia | 18 x 40° |
| Stabilizacja prądowa | Nie |
| Ściemnianie | Tak |
| Wymiary modułu (dł. x szer. x gł.) | 38 x 30 x 15 mm |
| Długość przewodu | 128 mm |
| Ilość modułów na mb | 6 |
| Waga kartonu | 18 kg |
| Typ montażu | Taśma klejąca 3M / otwory montażowe |
| Żywotność | L70B50 > 50000 godz. |
| Temperatura pracy | -25°C ... +50°C |
| Stopień ochrony | IP66 |
| Gwarancja | 4 lata |

NEBRASKA-1W



SCHEMAT PODŁĄCZENIA

Zasilanie jednostronne



Maksymalna ilość modułów 20 szt.

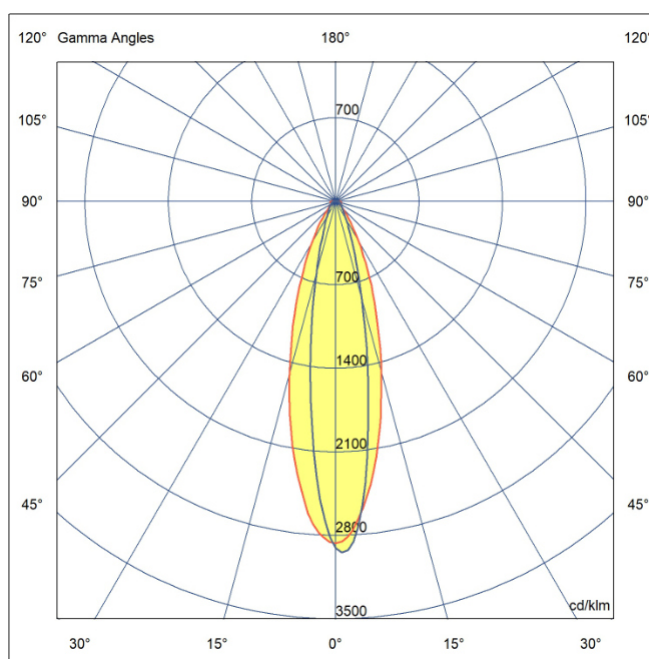
Zasilanie dwustronne



Maksymalna ilość modułów 40 szt.

Dopuszczalne jest połączenie równoległe wielu łańcuchów, o ile zasilacz zapewnia odpowiednią moc.

KĄT ROZSYŁU ŚWIATŁA



BARWA ŚWIATŁA / CCT

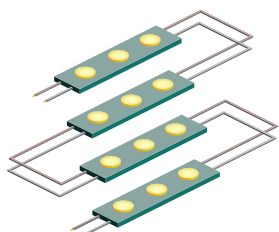
| Skrót | Barwa światła | CCT |
|-------|-----------------|---------|
| WW | biała ciepła | ~3000K |
| NW | biała neutralna | ~4000K |
| W | biała | ~7000K |
| CW | biała zimna | ~10000K |



NEBRASKA-1W



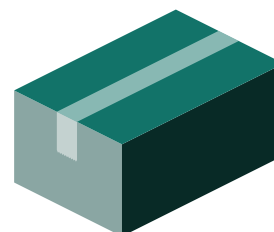
PAKOWANIE



Łańcuch
20 szt.



Woreczek
100 szt.



Karton
1200 szt.