

Seria HQS-3527-60LED-9.6W-WWCW

Profesjonalna taśma LED 9.6W/m, regulacja barwą w zakresie WW do CW



■ Cechy:

- Możliwość cięcia co 5cm(segment 3-diodowy) – wersja 12V
- Możliwość cięcia co 10cm(segment 6-diodowy) – wersja 24V
- Nowoczesne diody LED 3527
- Łatwy montaż za pomocą taśmy samoprzylepnej 3M
- Możliwość regulacji barwy w zakresie WW(2700K) do CW(6500K)

■ Zastosowanie:

- Zakrzywione linie świetlne
- Oświetlenie efektowe
- Budowanie listw/pasków świetlnych

WERSJE MODELOWE

HQS	-	3527	-	60LED	-	9.6W	-	WWCW	-	Y
Seria	-	Chip diod	-	Ilość diod na 1mb	-	Moc na 1mb	-	Barwa	-	Napięcie
									-	BRAK 12V
									-	24V 24V

SPECYFIKACJA ELEKTRYCZNA

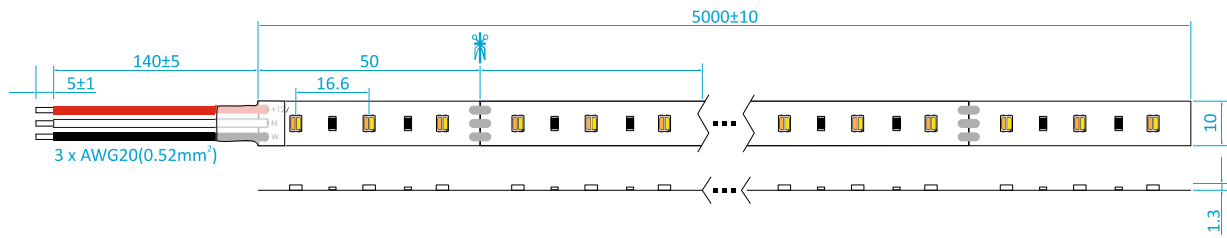
MODEL	HQS-3527-60LED-9.6W-WWCW	HQS-3527-60LED-9.6W-WWCW-24V
Typ diod LED	3527	
Napięcie zasilania	12V ± 0.5VDC	24V ± 0.5VDC
Pobór prądu i mocy / 1mb	800mA; 9.6W	400mA; 9.6W
Pobór prądu i mocy / rolka(5mb)	4A; 48W	2A; 48W
Zakres temperatur barwowych świecenia	2 700K ÷ 6 500K	
Kąt świecenia	120°	
Strumień świetlny	900lm ÷ 995lm / m	
CRI	Ra = 70	
Maksymalna długość dla zasilania jednostronnego	5m	
Stopień ochrony IP	IP33	
Temperatura pracy i składowania	-25°C ÷ +50°C; -25°C ÷ +60°C	
Odcinek cięcia	50mm	
Wyprowadzenia	Przewód Lgy 3xAWG20(0.52mm ²), dł. = 140mm; V+: czerwony; N(zimny): biały; W(ciepły): czarny	
Wymiary (dł. * szer. * wys.)	5000 * 10 * 1.3mm	
Pakowanie	5m/rolka(worek); 50szt./karton; wymiary kartonu: 45x25x25.6cm	

Seria HQS-3527-60LED-9.6W-WWCW

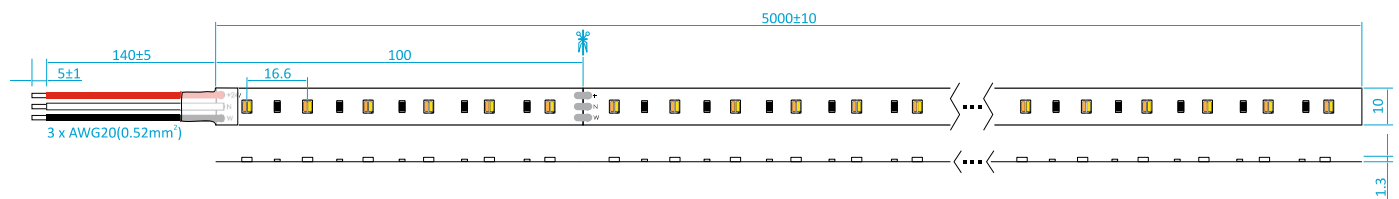
Profesjonalna taśma LED 9.6W/m, regulacja barwą w zakresie WW do CW



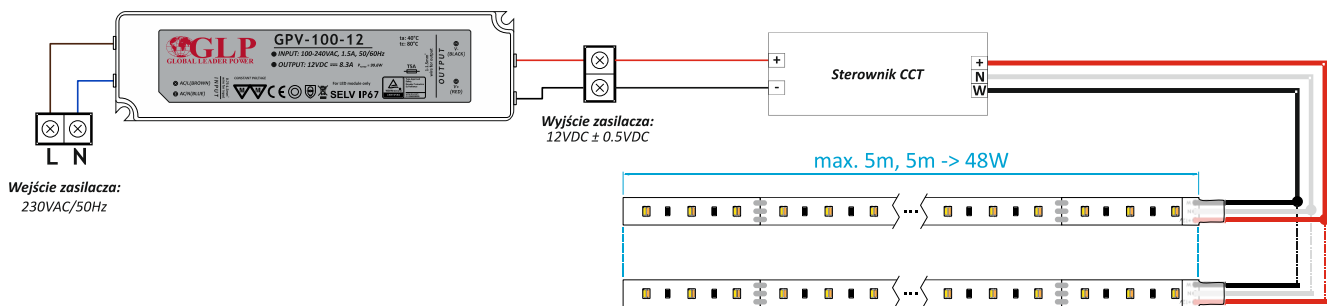
SPECYFIKACJA MECHANICZNA - 12V



SPECYFIKACJA MECHANICZNA - 24V



ZASILANIE - 12V



ZASILANIE - 24V

