

ProLED-3X-SLIM



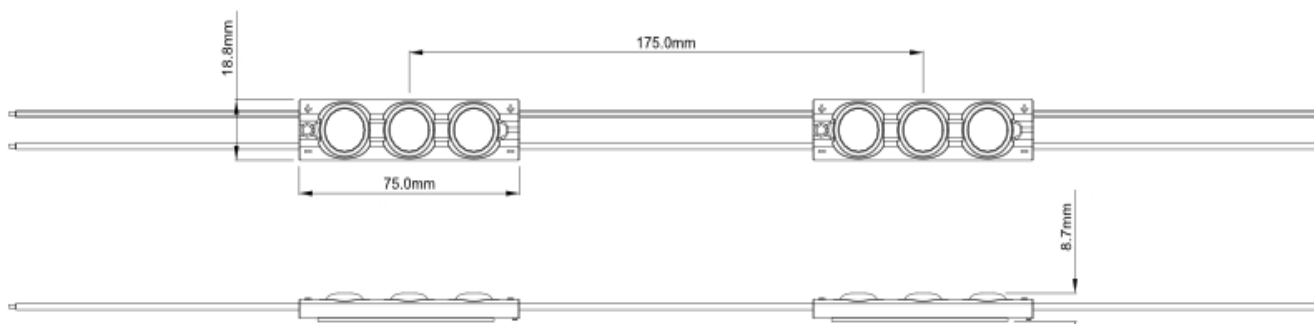
4-7 cm

litery 3D, kasetony



- skuteczność świetlna 153 lm/W
- energooszczędny
- do stosowania wewnątrz i na zewnątrz
- 20 szt. modułów w łańcuchu
- ultracienka soczewka do najlepszego efektu w niskich kasetonach

WYMIARY



ProLED-3X-SLIM



SPECYFIKACJA TECHNICZNA

Parametr	Wartość
Napięcie znamionowe	12 V DC
Pobór mocy modułu	1,08 W
Pobór mocy łańcucha	21,6 W
Pobór prądu modułu	90 mA
Diody w module	LumiLEDS - 2835
Ilość diod w module	3
Barwa światła	X = WW - biała ciepła (3000K) X = NW - biała neutralna (4000K) X = W - biała (6500K) X = CW - biała zimna (10000K)
Strumień świetlny na moduł	165 lm
Skuteczność świetlna na moduł	153 lm/W
Współczynnik oddania barw CRI	≥80 (na zamówienie ≥90, ≥95)
Kąt świecenia	165°
Stabilizacja prądowa	Nie
Ściemnianie	Tak
Wymiary modułu (dł. × szer. × gł.)	75 × 19 × 8 mm
Długość przewodu	100 mm
Ilość modułów na mb	5,7
Waga kartonu	19 kg
Typ montażu	Taśma klejąca 3M / otwory montażowe
Żywotność	L70B50 > 50000 godz.
Temperatura pracy	-25°C ... +60°C
Stopień ochrony	IP66
Gwarancja	5 lat

ProLED-3X-SLIM



SCHEMAT PODŁĄCZENIA

Zasilanie jednostronne



Maksymalna ilość modułów 20 szt.

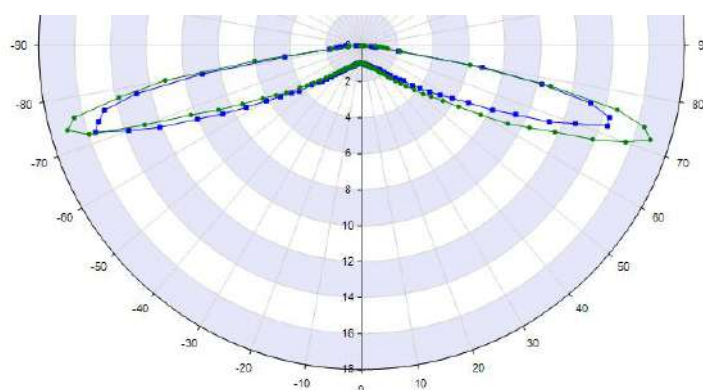
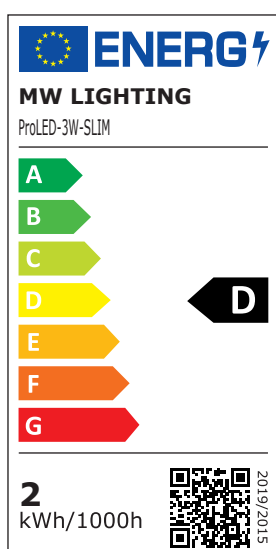
Zasilanie dwustronne



Maksymalna ilość modułów 40 szt.

Dopuszczalne jest połączenie równoległe wielu łańcuchów, o ile zasilacz zapewnia odpowiednią moc.

ETYKIETA ENERGETYCZNA / KĄT ROZSYŁU ŚWIATŁA

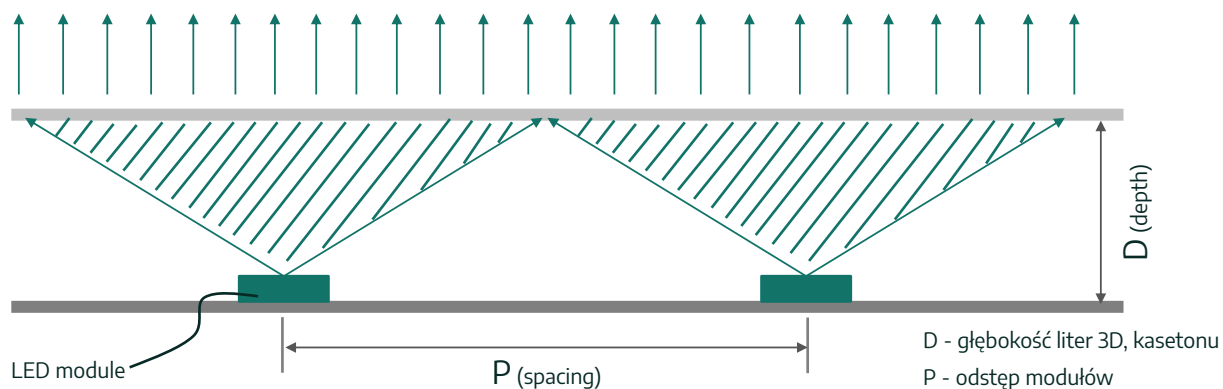


BARWA ŚWIATŁA / CCT

Skrót	Barwa światła	CCT
WW	biała ciepła	~3000K
NW	biała neutralna	~4000K
W	biała	~6500K
CW	biała zimna	~10000K

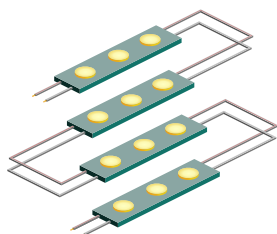


ZASTOSOWANIE



$$\text{współczynnik sprawności optycznej} = \frac{D}{P} = 1:2.5$$

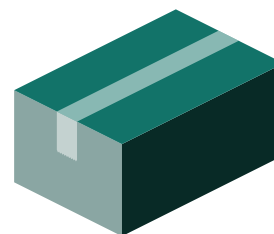
PAKOWANIE



Łańcuch
20 szt.



Woreczek
80 szt.



Karton
1200 szt.

POZOSTAŁE UWAGI

Taśma 3M umieszczona na urządzeniu służy jedynie do wstępnego zamocowania i ustawienia modułów. W celu uzyskania pewnej i trwałej przyczepności elementu do powierzchni należy użyć własnego kleju lub śrub montażowych.