

MW-MLD-2835-4X-LENS



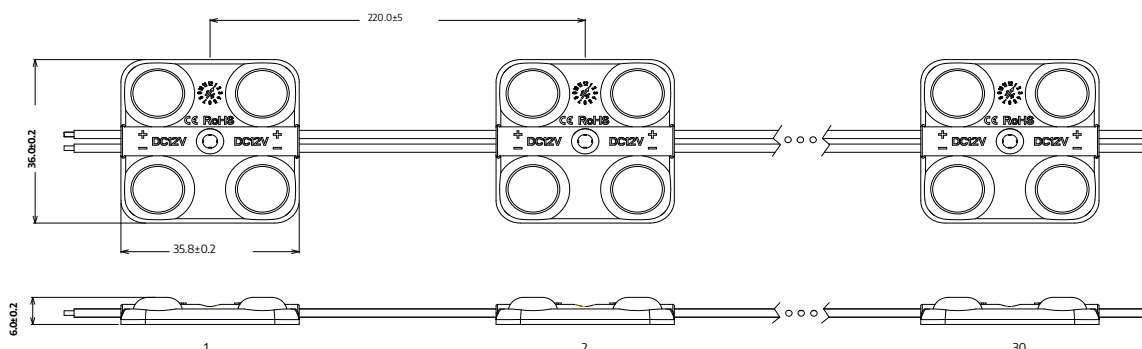
10-25 cm

litery 3D, kasetony



- skuteczność świetlna 96 lm/W
- do stosowania wewnątrz i na zewnątrz
- 30 szt. modułów w łańcuchu

WYMIARY



MW-MLD-2835-4X-LENS



SPECYFIKACJA TECHNICZNA

Parametr	Wartość
Napięcie znamionowe	12 V DC
Pobór mocy modułu	1,2 W
Pobór mocy łańcucha	36 W
Pobór prądu modułu	100 mA
Diody w module	San'an led - 2835
Ilość diod w module	4
Barwa światła	X = WW - biała ciepła (3000K) X = NW - biała neutralna (4000K) X = W - biała (6500K) X = CW - biała zimna (12000K)
Strumień świetlny na moduł	115 lm
Skuteczność świetlna na moduł	96 lm/W
Współczynnik oddania barw CRI	≥80 (na zamówienie ≥90, ≥95)
Kąt świecenia	160°
Stabilizacja prądowa	Tak
Ściemnianie	Tak
Wymiary modułu (dł. × szer. × gł.)	36 × 36 × 6 mm
Długość przewodu	184 mm
Ilość modułów na mb	4,5
Waga kartonu	17,5 kg
Typ montażu	Taśma klejąca 3M / otwory montażowe
Żywotność	L70B50 > 50000 godz.
Temperatura pracy	-25°C ... +55°C
Stopień ochrony	IP67
Gwarancja	5 lat

MW-MLD-2835-4X-LENS



SCHEMAT PODŁĄCZENIA

Zasilanie jednostronne



Maksymalna ilość modułów 30 szt.

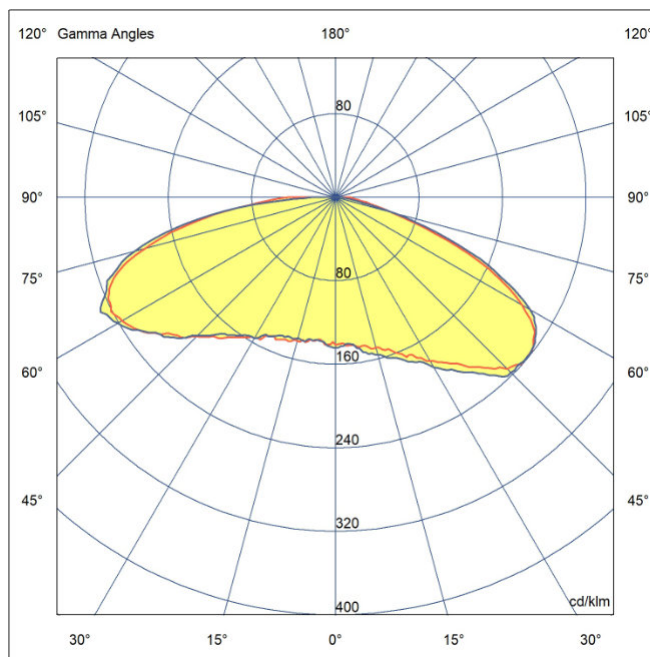
Zasilanie dwustronne



Maksymalna ilość modułów 60 szt.

Dopuszczalne jest połączenie równoległe wielu łańcuchów, o ile zasilacz zapewnia odpowiednią moc.

KĄT ROZSYŁU ŚWIATŁA



BARWA ŚWIATŁA / CCT

Skrót	Barwa światła	CCT
WW	biała ciepła	~3000K
NW	biała neutralna	~4000K
W	biała	~6500K
CW	biała zimna	~12000K



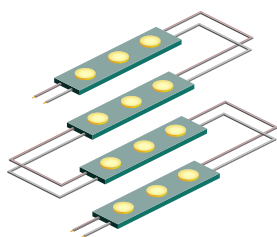
MW-MLD-2835-4X-LENS



TABELA DOBORU MODUŁÓW DO GŁĘBOKOŚCI KASETONU

Głębokość	Natężenie światła	Odległość między środkami modułów	Odległość między rzędami	Ilość / m ²	Moc / m ²
80 mm	3300-3500 lx	140 mm	140 mm	49 szt.	58,8 W/m ²
100 mm	2900-3100 lx	170 mm	170 mm	36 szt.	43,2 W/m ²
110 mm	3200-3600 lx	150 mm	150 mm	36 szt.	43,2 W/m ²
120 mm	1900-2100 lx	200 mm	200 mm	25 szt.	30 W/m ²
150 mm	1300-1500 lx	250 mm	250 mm	16 szt.	19,2 W/m ²
180 mm	1100-1300 lx	280 mm	280 mm	16 szt.	19,2 W/m ²
200 mm	800-1000 lx	300 mm	300 mm	9 szt.	10,8 W/m ²
250 mm	400-600 lx	450 mm	450 mm	4 szt.	4,8 W/m ²
300 mm	250-300 lx	450 mm	450 mm	4 szt.	4,8 W/m ²

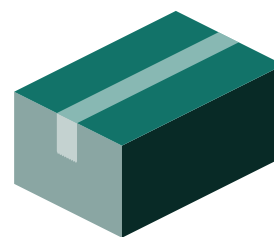
PAKOWANIE



Łańcuch
30 szt.



Woreczek
90 szt.



Karton
1440 szt.

POZOSTAŁE UWAGI

Taśma 3M umieszczona na urządzeniu służy jedynie do wstępnego zamocowania i ustawienia modułów. W celu uzyskania pewnej i trwałej przyczepności elementu do powierzchni należy użyć własnego kleju lub śrub montażowych.