

# TEXAS-3X



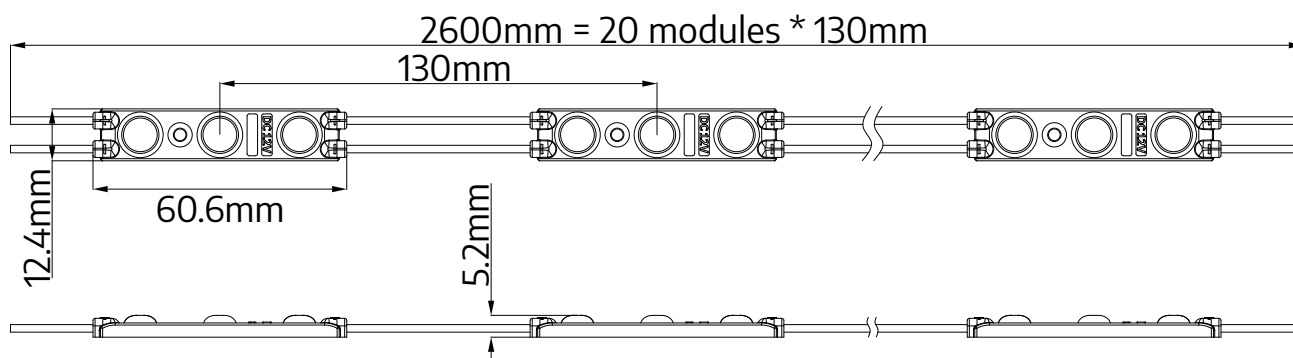
5-20 cm

litery 3D, kasetony



- skuteczność świetlna 92 lm/W
- do stosowania wewnątrz i na zewnątrz
- 20 szt. modułów w łańcuchu

## WYMIARY



## SPECYFIKACJA TECHNICZNA

Parametr	Wartość
Napięcie znamionowe	12 V DC
Pobór mocy modułu	0,72 W
Pobór mocy łańcucha	14,4 W
Pobór prądu modułu	60 mA
Diody w module	EPISTAR - 2835
Ilość diod w module	3
Barwa światła	X = W - white (6500K) X = CW - cold white (9500K) X = R - red (620nm) X = G - green (520nm) X = B - blue (460nm)
Strumień świetlny na moduł	66 lm (W) 71 lm (CW)
Skuteczność świetlna na moduł	92 lm/W (W) 99 lm/W (CW)
Współczynnik oddania barw CRI	≥80 (na zamówienie ≥90, ≥95)
Kąt świecenia	160°
Stabilizacja prądowa	Nie
Ściemnianie	Tak
Wymiary modułu (dł. × szer. × gł.)	61 × 12 × 5 mm
Długość przewodu	70 mm
Ilość modułów na mb	7,7
Waga kartonu	17 kg
Typ montażu	Taśma klejąca 3M / otwory montażowe
Żywotność	L70B50 > 30000 godz.
Temperatura pracy	-25°C ... +55°C
Stopień ochrony	IP67
Gwarancja	4 lata

## SCHEMAT PODŁĄCZENIA

Zasilanie jednostronne



**Maksymalna ilość modułów 20 szt.**

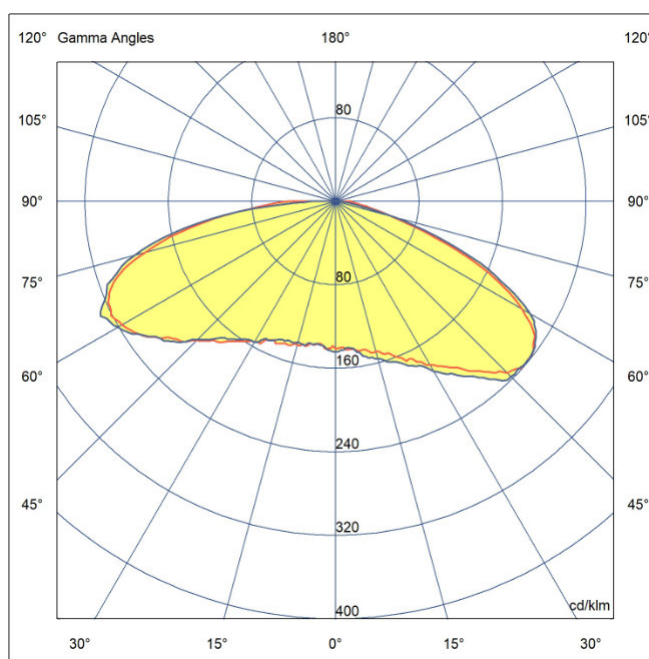
Zasilanie dwustronne



**Maksymalna ilość modułów 40 szt.**

Dopuszczalne jest połączenie równoległe wielu łańcuchów, o ile zasilacz zapewnia odpowiednią moc.

## KĄT ROZSYŁU ŚWIATŁA

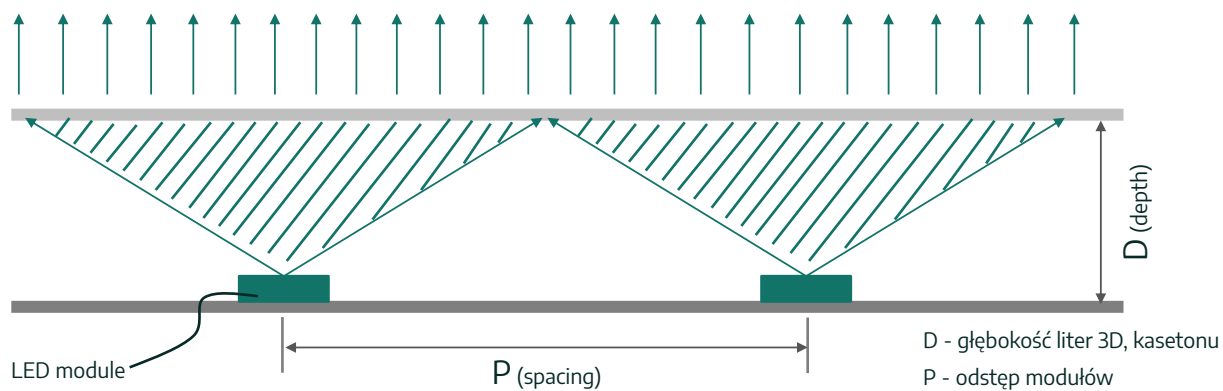


## BARWA ŚWIATŁA / CCT

Skrót	Barwa światła	CCT
WW	biała ciepła	~3000K
NW	biała neutralna	~4000K
W	biała	~6500K
CW	biała zimna	~9500K

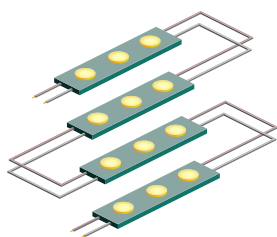


## ZASTOSOWANIE



$$\text{współczynnik sprawności optycznej} = \frac{D}{P} = 1:1.5$$

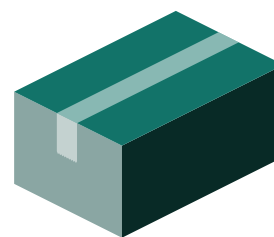
## PAKOWANIE



Łańcuch  
**20 szt.**



Woreczek  
**100 szt.**



Karton  
**2600 szt.**